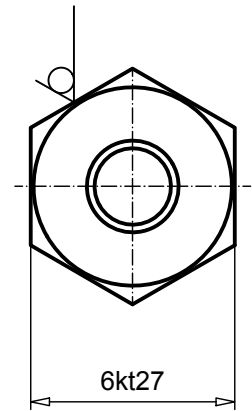
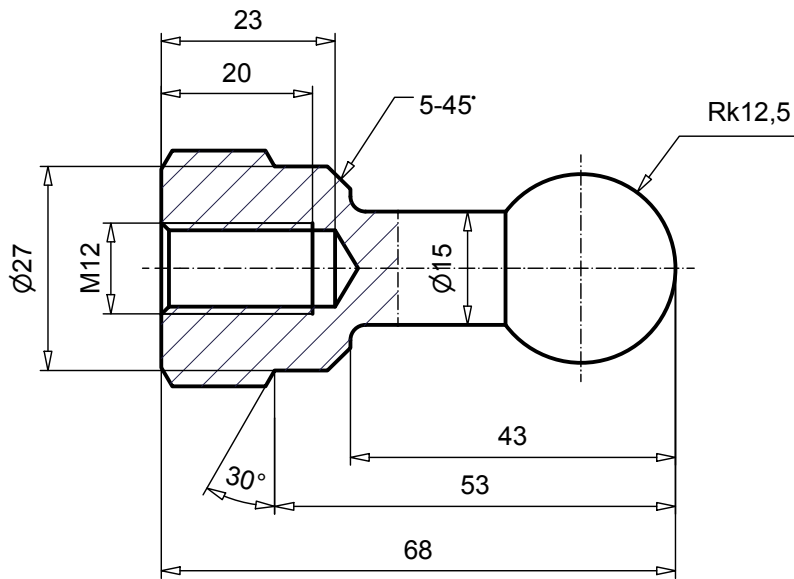
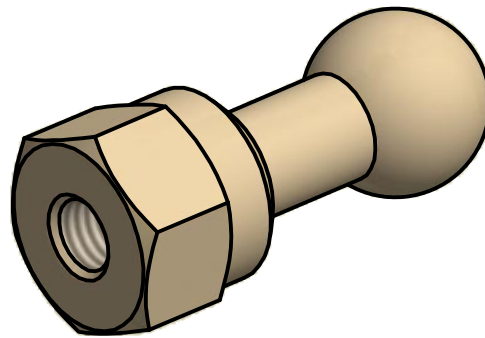


5/ (✓)



Cynować Cu/Sn12

Zaprojektowany przez A.Frącek	Sprawdzony przez S.Kiszło	Zatwierdzony przez K.Kobyliński	Data 2005-02-14	Materiał M1E	Podziałka 1:1
INSTYTUT ENERGETYKI ZAKŁAD DOŚWIADCZALNY w Białymstoku		Nazwa części Trzpień kulowy FD25-12		Nr rysunku FD2512	
Wyrób					Arkusze 1/1