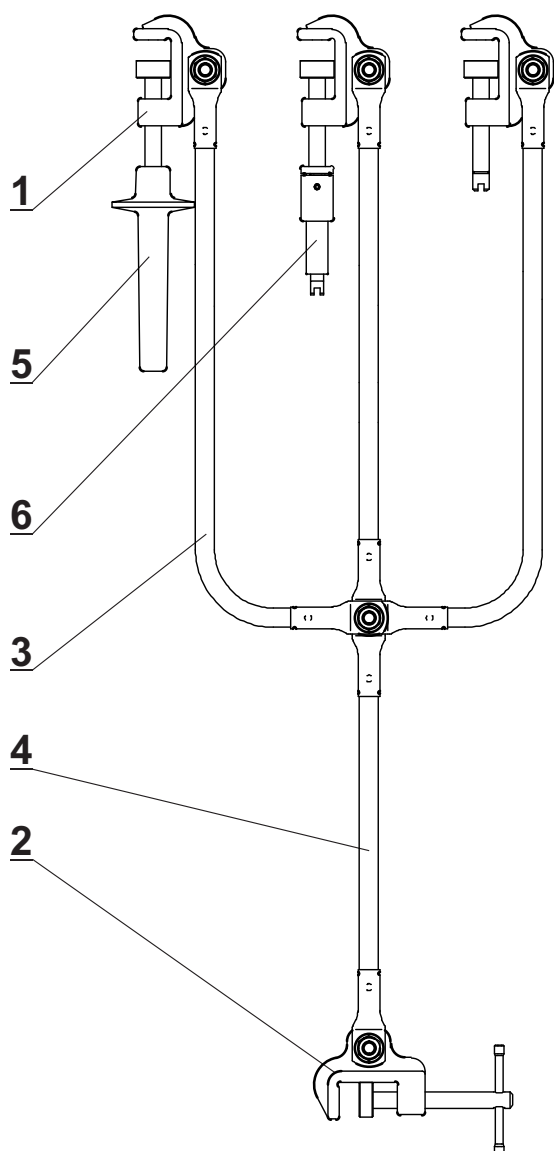


marzec 2019r

INSTRUKCJA
użytkowania, przechowywania i konserwacji
UZIEMIACZ PRZENOŚNY NA TRZPIENIE KULOWE typ U3-TK25-9kA/1s



ZASTOSOWANIE

Uziemiacz przeznaczony jest do uziemiania szyn prądowych, przewodów energetycznych lub innych elementów wyposażonych w trzpienie kulowe o średnicy 25mm.

Uziemiacz przeznaczony do użytkowania w normalnych warunkach klimatycznych (od -25°C do 55°C).

BUDOWA

1. Zacisk fazowy
2. Zacisk uziomowy
3. Przewód fazowy
4. Przewód uziomowy
5. Rękojeść izolacyjna (do 1kV) zdejmowana
6. Głowica do zakładania zacisków fazowych drażkami UDI - zdejmowana

uziemiacz przebadany wg **PN-EN 61230:2011**

DANE TECHNICZNE:

- > zaciski fazowe i zacisk uziomowy zakładane na trzpienie kulowe
- > długość przewodu fazowego - 1m (lub wg zamówienia)
- > długość przewodu uziomowego - 3m (lub wg zamówienia)
- > znamionowe parametry uziemiacza wg tabeli:

prąd zwarciový I_r	9 kA	5,1 kA	6,5 kA	12,7 kA	18 kA	28,4 kA
czas zwarcia t_r	1s	3s	2s	0,5s	0,25s	0,1s
wartość szczytowa pr. prob. I_{tm}	25,8 kA	14,6 kA	18,7 kA	36,5 kA*	51,7 kA*	81,6 kA*

* parametry wymagające dodatkowych badań (nie zbadany skutek działania sił elektrodynamicznych.)

ZASADY UŻYTKOWANIA UZIEMIACZA

1. Zakładanie i zdejmowanie uziemiacza należy wykonywać zgodnie z "Instrukcjami organizacji bezpiecznej pracy w energetyce" opracowanymi przez poszczególne Zakłady Energetyczne.
2. Przed każdorazowym użyciem należy dokonać oględzin uziemiacza. Należy sprawdzić: stan zacisków fazowych i uziomowego, stan osłon ochronnych przewodów, stan przewodów oraz poprawność połączeń przewodów z zaciskami.

W PRZYPADKU STWIERDZENIA JAKIKOLWIEK USZKODZEŃ I NIEPRAWIDŁOWOŚCI UZIEMIACZ NALEŻY WYCOFAĆ Z EKSPLOATACJI !

3. Sprawdzić stan beznapięciowy uziemianego urządzenia.
4. Założyć i dokręcić zacisk uziomowy w sposób zapewniający pewny docisk -
- (moment dokręcania - 25Nm)
5. Założyć i dokręcić zaciski fazowe na trzpienie kulowe - (moment dokręcania - 25Nm)
W zależności od napięcia znamionowego uziemianego urządzenia do założenia zacisków fazowych należy użyć rękojeści izolacyjnych 1kV lub drążka typu UDI. Posługując się drążkami izolacyjnymi typu UDI należy skorzystać z będących w komplecie uziemiacza głowic do zakładania zacisków fazowych drążkami UDI.
6. Przewody uziemiacza podczas przepływu prądu zwarcia silnie się nagrzewają oraz mogą wykonywać gwałtowne ruchy. Izolacja przewodów ulega w tym czasie zwęgleniu i emitowane są toksyczne pary zawierające HCl, CO₂, CO.
Aby zmniejszyć zagrożenia powstające podczas przepływu prądu zwarcia (uderzenie, poparzenie rozgrzanym przewodem, zatrucie oparami) należy ograniczyć dostęp osób postronnych w strefę, gdzie założony jest uziemiacz (ogrodzenie i oznaczenie strefy) oraz jeśli to możliwe podwiązać przewody do obiektów stałych.
7. Zdejmowanie uziemiacza należy dokonać w odwrotnej kolejności.
8. Uziemiacz należy przechowywać w opakowaniu chroniącym przed uszkodzeniami mechanicznymi, w pomieszczeniach suchych.
9. Należy wykazać szczególną dbałość o styki uziemiacza i stan uziemianych elementów (usuwać zanieczyszczenia, naleciałości i tlenki metali).

UZIEMIACZ, PRZEZ KTÓRY PŁYNAŁ PRĄD ZWARCIOWY NALEŻY WYCOFAĆ Z EKSPLOATACJI !