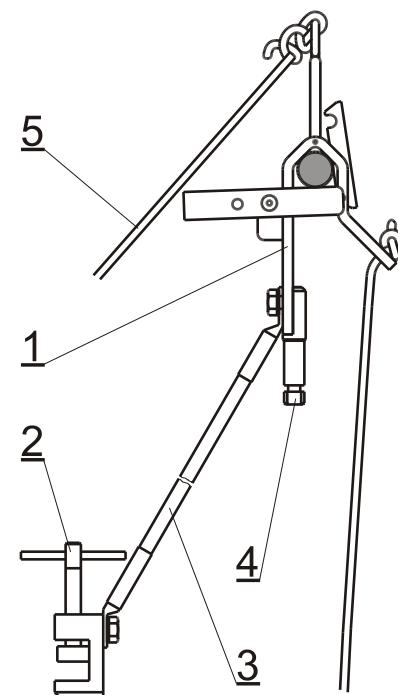


ZASTOSOWANIE:

Uziemiacz przeznaczony jest do uziemiania linii energetycznych wysokiego napięcia lub innych o przekroju od 120 do 525 mm².

BUDOWA:

1. Zacisk fazowy samozatrząskowy ZFL-1
2. Zacisk uziomowy
3. Przewód uziemiający
4. Końcówka do zakładania zacisku drążkiem UDI (opcja- wyk.2)
5. Linki nieprzewodzące do zakładania i zdejmowania zacisku



DANE TECHNICZNE:

- przekrój uziemianej linii - 120 - 525 mm²
- zakładanie zacisku fazowego na linię i zdejmowanie można dokonać za pomocą linki nieprzewodzącej lub drążka izolacyjnego
- długość przewodu uziemiającego - 20m lub wg zamówienia
- długość linki nieprzewodzącej - 40m lub wg zamówienia
- znamionowy prąd zwarciaowy wg tabeli

typ uziemiacza	U1ZFL1-13kA/1s	U1ZFL1-9kA/1s	U1ZFL1-6,5kA/1s
czas zwarcia t_r	1s	1s	1s
znam. prąd zwarciaowy I_r	13kA	9kA	6,5kA

Sposób zakładania i zdejmowania zacisku fazowego przy pomocy linek nieprzewodzących



1.Wciąganie zacisku na linię



2.Zacisk w pozycji pracy

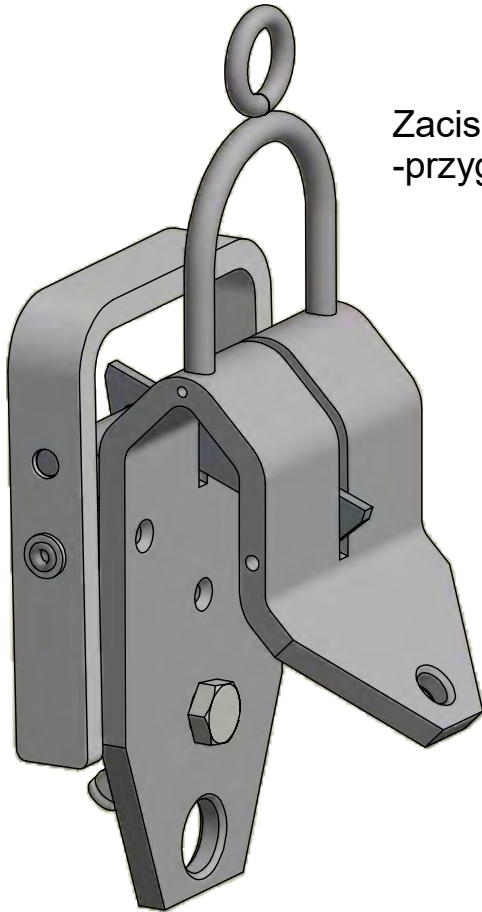


3.Zdejmowanie zacisku z linii

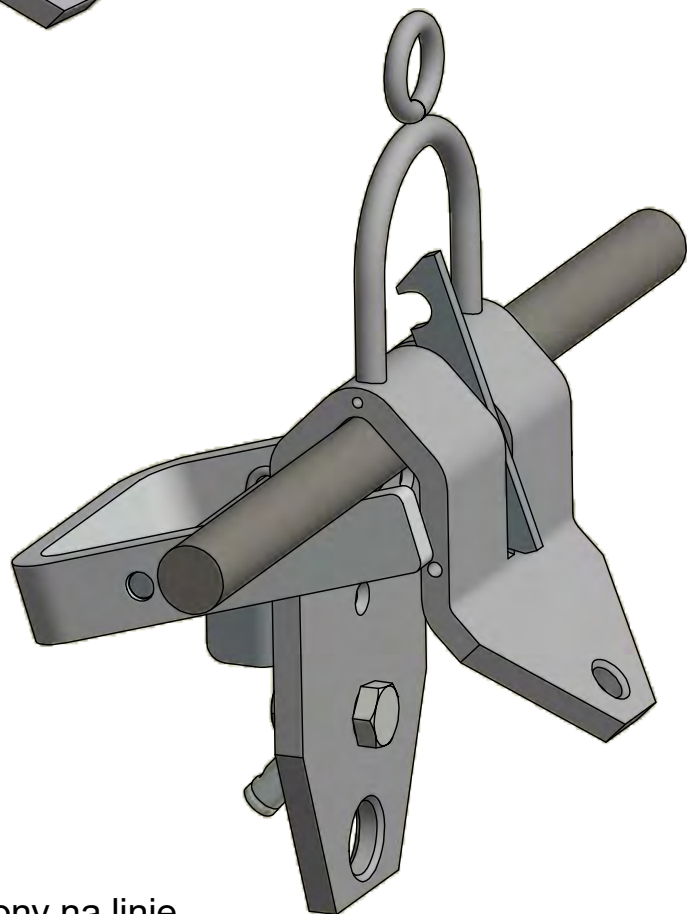


4.Opuszczanie zacisku na ziemię

U1ZFL1-6,5kA/1s	O19 204
U1ZFL1-9kA/1s	O19 203
U1ZFL1-13kA/1s	O19 202
Uziemiacz przenośny do linii energetycznych	typ
	Nr kat.

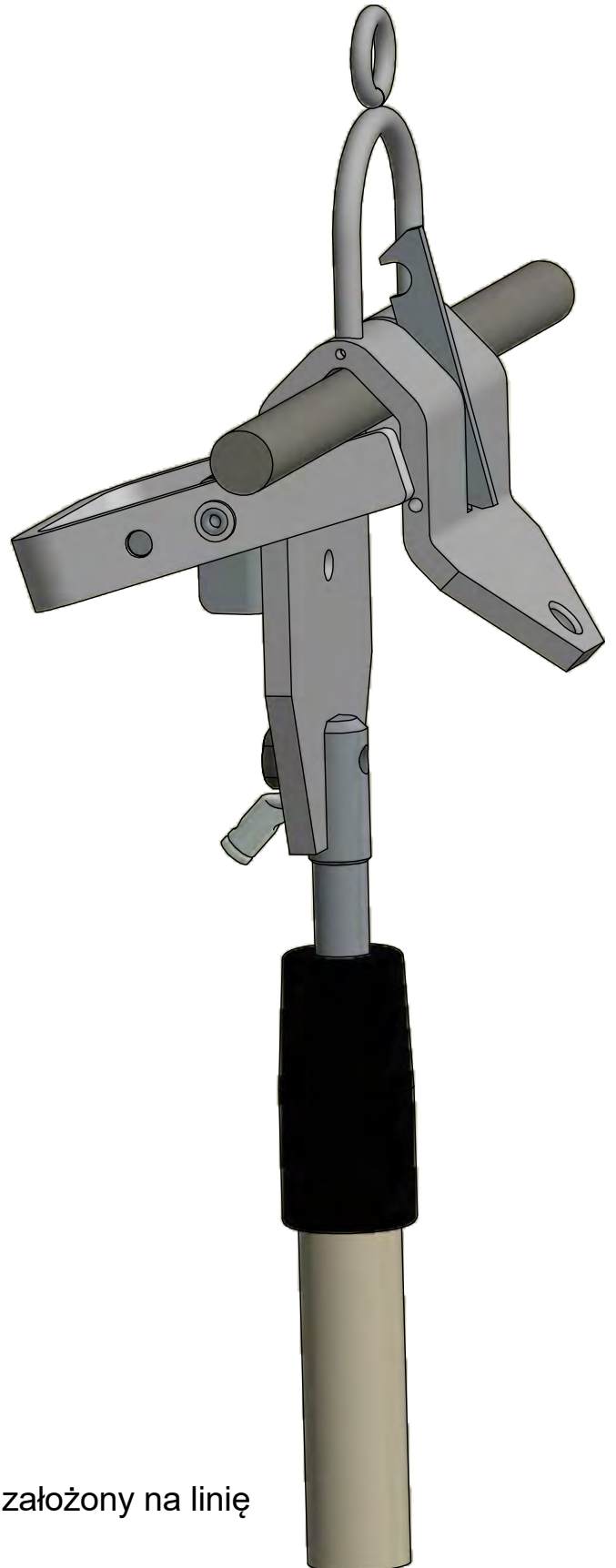
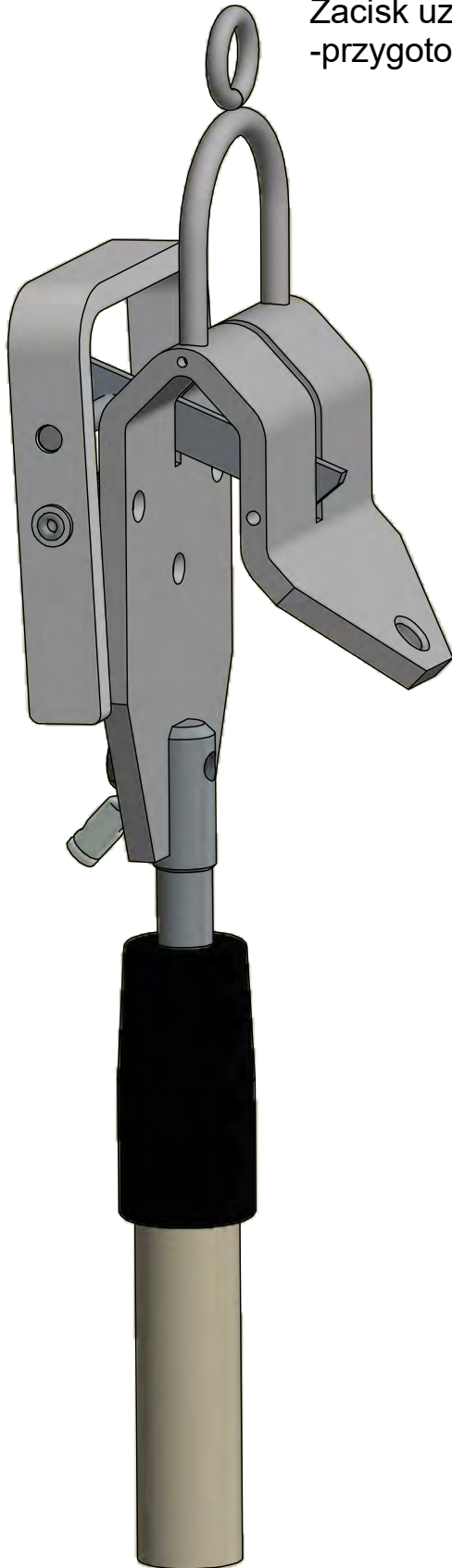


Zacisk uzbrojony
-przygotowany do zakładania na linię



Zacisk założony na linię

Zacisk uzbrojony
-przygotowany do zakładania na linię



Zacisk założony na linię