

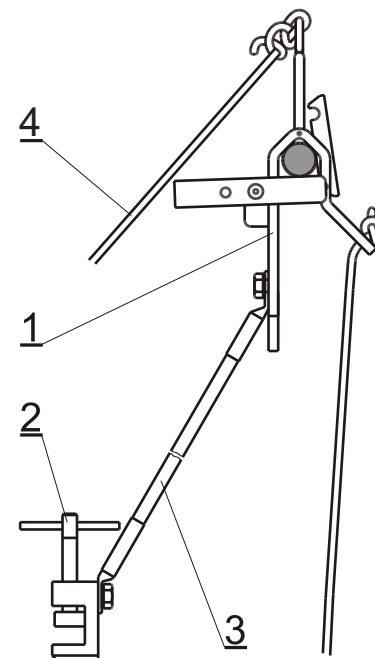
INSTRUKCJA użytkowania, przechowywania i konserwacji UZIEMIACZ PRZENOŚNY DO LINII ENERGETYCZNYCH typ U1ZF1-9kA/1s

ZASTOSOWANIE:

Uziemiacz przeznaczony jest do uziemiania linii energetycznych wysokiego napięcia lub innych o przekroju od 120 do 525 mm². Uziemiacz przeznaczony do użytkowania w normalnych warunkach klimatycznych (od -25°C do 55°C).

BUDOWA:

1. Zacisk fazowy samozatraskowy ZFL1
2. Zacisk uziomowy
3. Przewód uziemiający
4. Końcówka do połączenia zacisku z drążkiem UDI
5. Linki nieprzewodzące do zakładania i zdejmowania zacisku



DANE TECHNICZNE:

- przekrój uziemianej linii - 120 - 525 mm²
- przekrój przewodu uziemiającego - 50mm²
- długość przewodu uziemiającego - 20m lub wg zamówienia
- zakładanie zacisku fazowego na linię i zdejmowanie można dokonać za pomocą linki nieprzewodzącej lub drążka izolacyjnego
- znamionowy parametry uziemiacza wg tabeli:

czas zwarcia t_f	3s	2s	1s	0,5s	0,25s	0,1s
prąd zwarciaowy I_f	5,1kA	6,5kA	9kA	12,7kA	18kA	28,4kA
wartość szczyt. pr. prob. I_m	12,7kA	16,2kA	22,5kA	31,7kA*	45kA*	71kA*

*parametry wymagające dodatkowych badań (nie znane skutki działania sił elektrodynamicznych.)

uziemiacz przebadany wg PN-EN 61230:2011

Sposób zakładania i zdejmowania zacisku fazowego przy pomocy linki nieprzewodzącej



1.Wciąganie zacisku na linię



2.Zacisk w pozycji pracy



3.Zdejmowanie zacisku z linii



4.Opuszczanie zacisku na ziemię

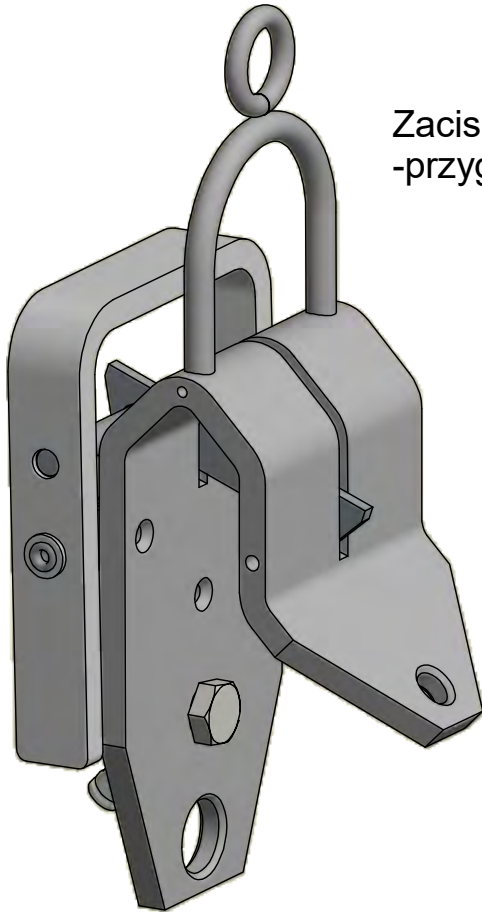
ZASADY UŻYTKOWANIA UZIEMIACZA

1. Zakładanie i zdejmowanie uziemiacza należy wykonywać zgodnie z "Instrukcjami organizacji bezpiecznej pracy w energetyce" opracowanymi przez poszczególne Zakłady Energetyczne.
2. Przed każdorazowym użyciem należy dokonać oględzin uziemiacza. Należy sprawdzić: stan zacisków fazowych i uziomowego, stan osłon ochronnych przewodów, stan przewodów oraz poprawność połączeń przewodów z zaciskami. Gdy uziemiacz będzie zakładany przy pomocy polipropylenowej linki nieprzewodzącej należy sprawdzić czy linka nie jest zawilgocona.

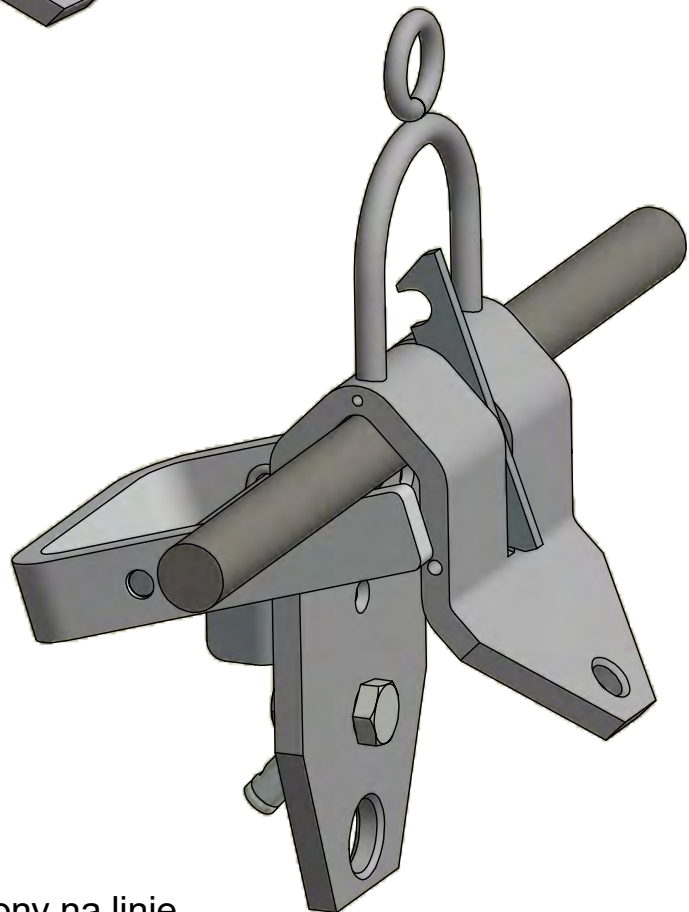
W PRZYPADKU STWIERDZENIA JAKICHKOLWIEK USZKODZEŃ I NIEPRAWIDŁOWOŚCI UZIEMIACZ NALEŻY WYCOFAĆ Z EKSPLOATACJI !

3. Sprawdzić stan beznapięciowy uziemianego urządzenia.
4. Założyć i dokręcić zacisk uziomowy w sposób zapewniający pewny docisk -
- (moment dokręcania - 22Nm)
5. Napiąć sprężynę w zacisku fazowym i zablokować zapadką. Za pomocą drążka izolacyjnego lub linki nieprzewodzącej założyć i zatrzasnąć zacisk fazowy na linii.
6. Przewody uziemiacza podczas przepływu prądu zwarcia silnie się nagrzewają oraz mogą wykonywać gwałtowne ruchy. Izolacja przewodów ulega w tym czasie zwęgleniu i emitowane są toksyczne pary zawierające HCl, CO₂, CO.
Aby zmniejszyć zagrożenia powstające podczas przepływu prądu zwarcia (uderzenie, poparzenie rozgrzanym przewodem, zatrucie oparami) należy ograniczyć dostęp osób postronnych w strefę, gdzie założony jest uziemiacz (ogrodzenie i oznaczenie strefy) oraz jeśli to możliwe podwiązać przewody do obiektów stałych.
7. Zdejmowanie uziemiacza należy dokonać w odwrotnej kolejności.
8. Uziemiacz należy przechowywać w opakowaniu chroniącym przed uszkodzeniami mechanicznymi, w pomieszczeniach suchych. W przypadku zamoczenia linki pomocniczej, przed spakowaniem należy ją wysuszyć.
9. Należy wykazać szczególną dbałość o styki uziemiacza i stan uziemianych elementów (usuwać zanieczyszczenia, naleciałości i tlenki metali).

UZIEMIACZ, PRZEZ KTÓRY PŁYNAŁ PRĄD ZWARCIOWY NALEŻY WYCOFAĆ Z EKSPLOATACJI !



Zacisk uzbrojony
-przygotowany do zakładania na linię



Zacisk założony na linię